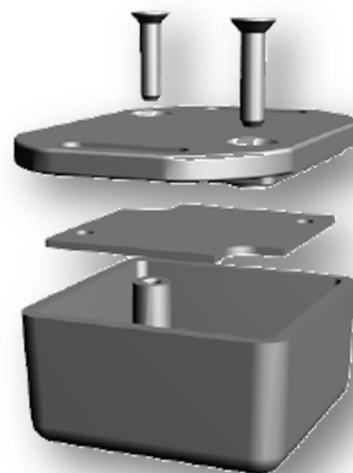


# Měnič napětí

## 24V / 12V 1A

Měnič napětí 24V / 12V (DC / DC) v kompaktním provedení. Jádrem zapojení je spínaný zdroj, regulátor napětí Traco Power řady TSR, umístěný s filtračním obvodem a signálkou výstupu na DPS v plastové krabici HAMMOND 1551 MFL. Jeho vysoká účinnost umožňuje plné zatížení, bez potřeby externího chladiče nebo nuceného chlazení. Disponuje velkým rozsahem vstupního napětí beze změn či výkyvů výstupního napětí.

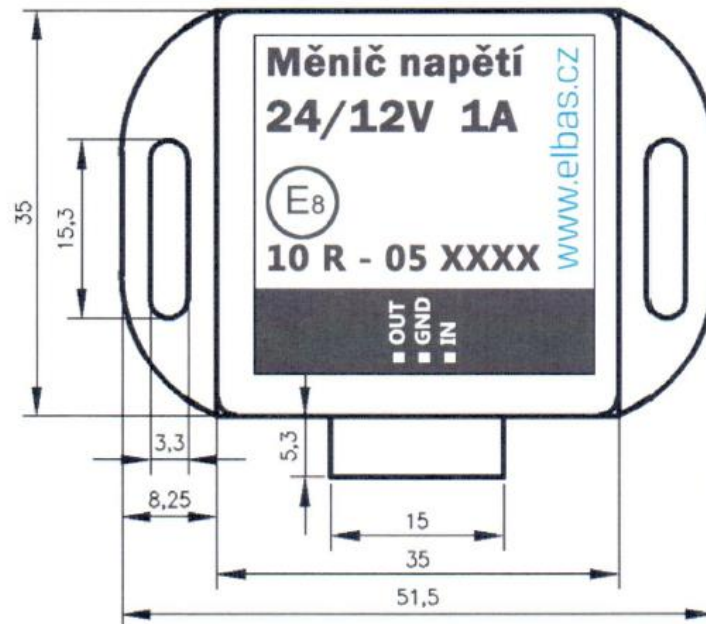
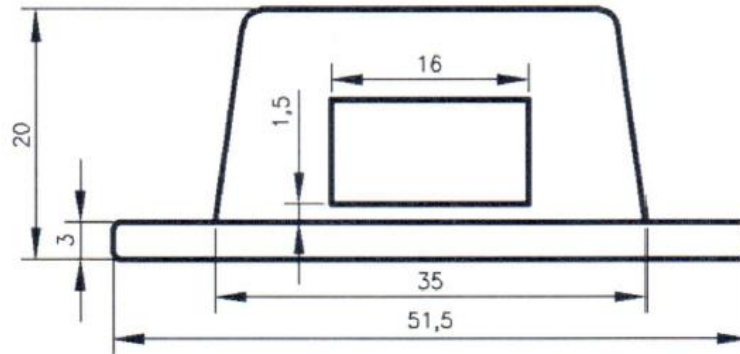


### Základní parametry

Napájecí napětí	15 – 36 V
Trvalé napájecí napětí maximální	36V DC
Minimální napájecí napětí	15V DC
Odebíraný proud bez připojené zátěže	1 – 2 mA
Maximální výstupní proud	1A
Prostředí	Rozsah pracovních teplot: -40 - +85°C, odolnost IP 42
Účinnost	92-95 %
Galvanické oddělení vstup - výstup	Ne, společná zem
Montáž	2x šroub M3
Ochrana proti zkratu	Ano
Indikace výstupu	LED 3mm zelená, 2mA
Připojovací konektor (protikus)	Šroubovací svorka – ARK2500F-A-3P
Homologace	E8, 10 R – 05 9621

**Rozměry**

51,5 x 40 x 20 mm (Š x V x H)



**Blokové schéma**

